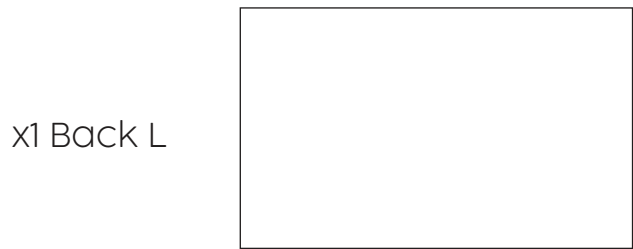
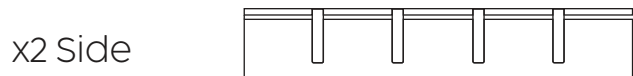
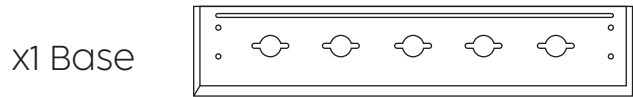
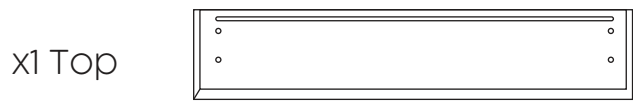
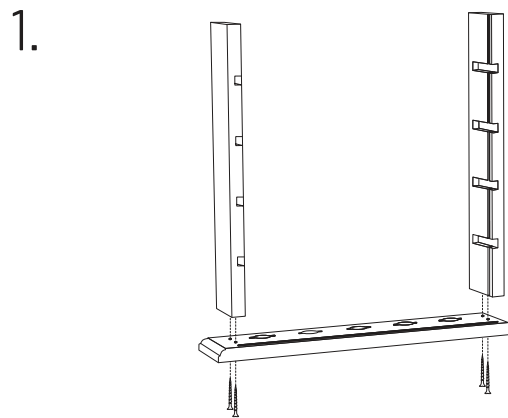
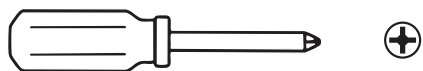


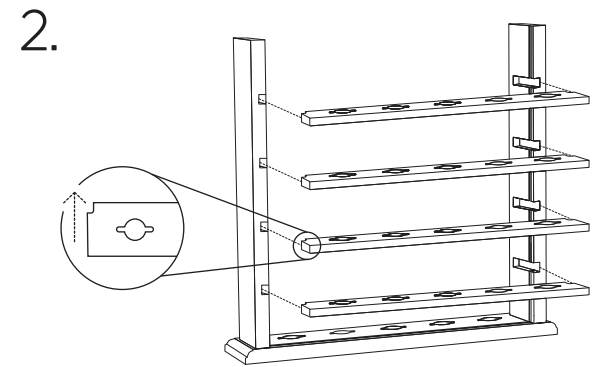
Parts List:



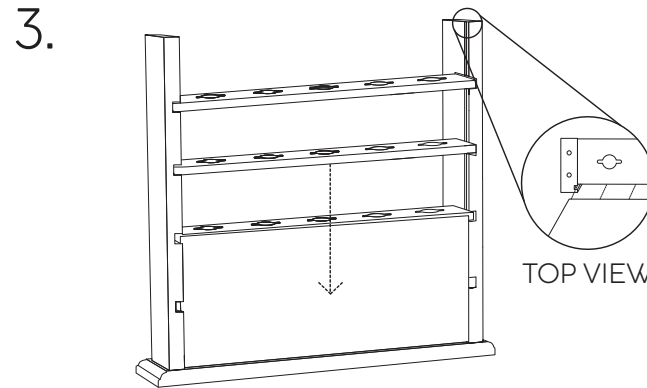
You Will Need:



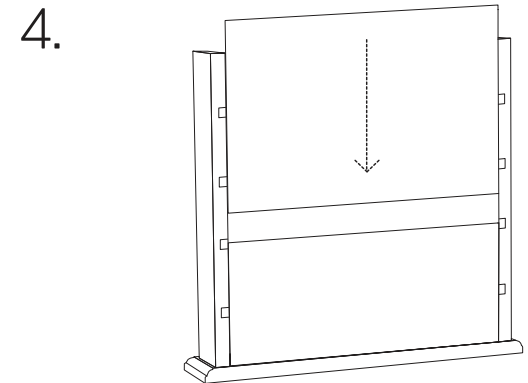
Screw the side panels into the base from underneath.



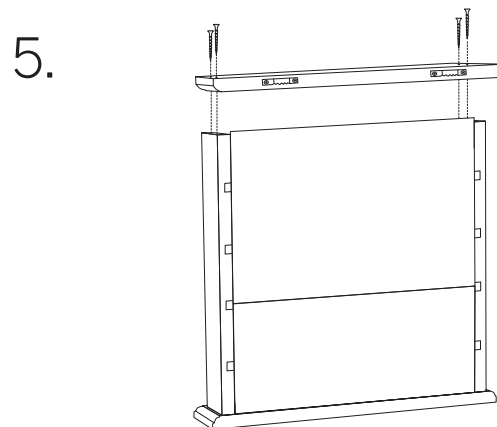
Slide the 4 shelves with curved edges into place, pushing them forward.



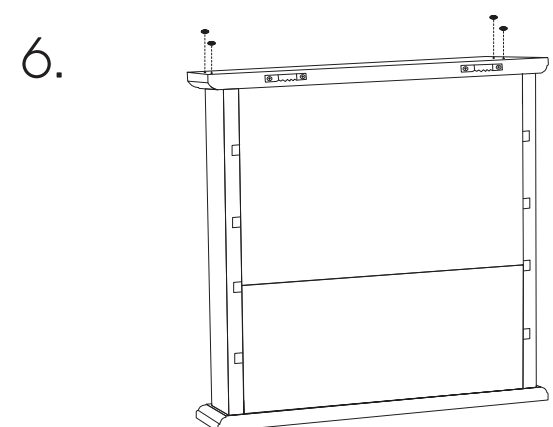
Slot the small back plate down into the rear slot.



Slide the larger back plate down into position.



Screw the top panel on from above.



Place the screw caps over all exposed screws.

Longridge

**THANK YOU FOR
YOUR PURCHASE!**

*Assemble.
Display.
Collect.*

LET THE JOURNEY BEGIN.

25 Ball Display Rack
Assembly Instructions



WARNING:
CHOKING HAZARD
Small parts not for children under 3 years

25 Ball Display Rack – návod k montáži

SEZNAM DÍLŮ

- 1× horní deska (Top)
- 1× spodní deska / podstavec (Base)
- 4× police s výřezy na míčky (Shelves)
- 2× boční díl (Side)
- 1× menší zadní deska (Back S)
- 1× větší zadní deska (Back L)
- 8× šroub (Screws)
- 4× krytka šroubu (Screw Caps)

Budete potřebovat:

- křížový šroubovák

Postup montáže

1. **Přišroubujte boční panely k podstavci zespodu.**
2. **Zasuňte 4 police s oblými (zakřivenými) předními hranami do drážek a posuňte je dopředu.**
3. **Zasuňte menší zadní desku (Back S) dolů do zadní drážky.**
4. **Poté zasuněte shora větší zadní desku (Back L) na své místo.**
5. **Shora přišroubujte horní desku (Top).**
6. **Na všechny viditelné hlavy šroubů nasadte krytky (Screw Caps).**

Upozornění

VAROVÁNÍ – NEBEZPEČÍ UDUŠENÍ

Malé části. Není vhodné pro děti mladší 3 let.